

(12) SOLICITUD INTERNACIONAL PUBLICADA EN VIRTUD DEL TRATADO DE COOPERACIÓN EN MATERIA DE PATENTES (PCT)

(19) Organización Mundial de la Propiedad Intelectual  
Oficina internacional



(10) Número de Publicación Internacional  
**WO 2012/146819 A1**

(43) Fecha de publicación internacional  
1 de noviembre de 2012 (01.11.2012) **WIPO | PCT**

- (51) Clasificación Internacional de Patentes:  
*G01N 3/20* (2006.01)
- (21) Número de la solicitud internacional:  
PCT/ES2012/070287
- (22) Fecha de presentación internacional:  
27 de abril de 2012 (27.04.2012)
- (25) Idioma de presentación: español
- (26) Idioma de publicación: español
- (30) Datos relativos a la prioridad:  
P201130691 29 de abril de 2011 (29.04.2011) ES
- (71) Solicitantes (para todos los Estados designados salvo US):  
**UNIVERSIDADE DA CORUÑA** [ES/ES]; A Maestranza, E-15071 A Coruña (ES). **CONSEJO SUPERIOR DE INVESTIGACIONES CIENTÍFICAS** [ES/ES]; C/ Serrano, 142, E-28006 Madrid (ES).
- (72) Inventores; e
- (75) Inventores/Solicitantes (para US solamente):  
**TOLEDANO PRADOS, Mar** [ES/ES]; A Maestranza, E-15071 A Coruña (ES). **GALAN DIAZ, Juan Jose** [ES/ES]; A Maestranza, E-15071 A Coruña (ES). **CONDE DEL CAMPO, Ana** [ES/ES]; C/ Serrano, 142, E-28006 Madrid (ES).
- (74) Mandatarios: **CARVAJAL Y URQUILJO, Isabel** et al.; C/ Goya, 11, Clarke, Modet & Co, E-28001 Madrid (ES).
- (81) Estados designados (a menos que se indique otra cosa, para toda clase de protección nacional admisible): AE, AG, AL, AM, AO, AT, AU, AZ, BA, BB, BG, BH, BR, BW, BY, BZ, CA, CH, CL, CN, CO, CR, CU, CZ, DE, DK, DM, DO, DZ, EC, EE, EG, ES, FI, GB, GD, GE, GH, GM, GT, HN, HR, HU, ID, IL, IN, IS, JP, KE, KG, KM, KN, KP, KR, KZ, LA, LC, LK, LR, LS, LT, LU, LY, MA, MD, ME, MG, MK, MN, MW, MX, MY, MZ, NA, NG, NI, NO, NZ, OM, PE, PG, PH, PL, PT, QA, RO, RS, RU, RW, SC, SD, SE, SG, SK, SL, SM, ST, SV, SY, TH, TJ, TM, TN, TR, TT, TZ, UA, UG, US, UZ, VC, VN, ZA, ZM, ZW.
- (84) Estados designados (a menos que se indique otra cosa, para toda clase de protección regional admisible):  
ARIPO (BW, GH, GM, KE, LR, LS, MW, MZ, NA, RW, SD, SL, SZ, TZ, UG, ZM, ZW), euroasiática (AM, AZ, BY, KG, KZ, RU, TJ, TM), europea (AL, AT, BE, BG, CH, CY, CZ, DE, DK, EE, ES, FI, FR, GB, GR, HR, HU, IE, IS, IT, LT, LU, LV, MC, MK, MT, NL, NO, PL, PT,

[Continúa en la página siguiente]

(54) Title: DEVICE FOR CORROSION AND FATIGUE TESTING

(54) Título : DISPOSITIVO PARA ENSAYO DE CORROSIÓN Y FATIGA

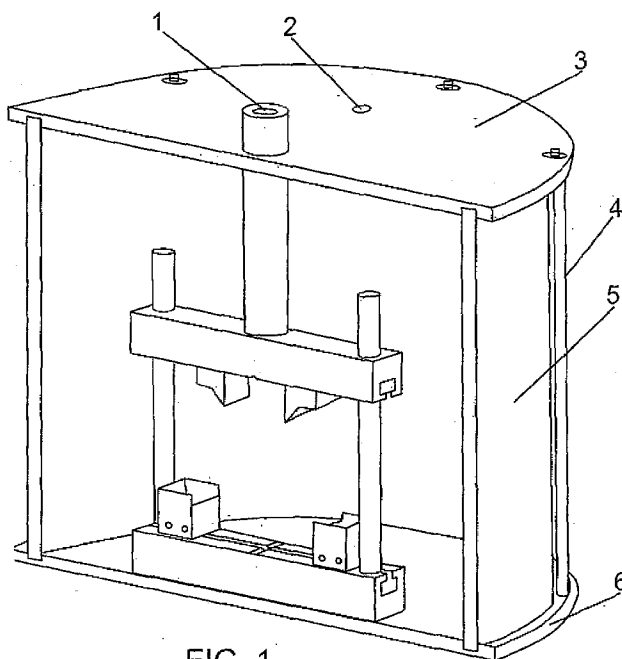


FIG. 1

(57) Abstract: Device for corrosion and fatigue testing in servohydraulic machines, in mechanical tests, which comprise two standard - upper and lower - compression plates, characterized in that it comprises: a four-point flexural fatigue frame (19) arranged inside a corrosion chamber (20), which comprises: a base (14) in the form of a rail anchored to the corrosion chamber to lower, movable supporting members (11) anchored to the base (14), a rail-shaped head (8), two columns (10) passing through the circular orifices in the head and fastened, via a first end, to the base (14), upper, movable supporting members (9) arranged in the head and anchored thereto by connection means, and a piston (7) that comprises a first end fastened to the head (8) and a second, free end.

(57) Resumen: Dispositivo para ensayo de corrosión y fatiga en máquinas servohidráulicas de ensayos mecánicos que comprenden dos platos estándares de compresión, superior e inferior, caracterizado por comprender: un pórtico de fatiga en flexión en cuatro puntos (19) dispuesto en el interior de una cámara de corrosión (20), que comprende: una base (14) en forma de riel anclada a la cámara de corrosión dos apoyos inferiores móviles (11) anclados a la base (14), un cabezal (8) con forma de riel, dos columnas (10) pasantes por los orificios circulares del cabezal y fijadas por un primer extremo a la base (14), unos apoyos superiores móviles (9) dispuestos en el cabezal y anclados a él por medios de unión, y un pistón (7) que comprende un primer extremo fijado al cabezal (8) y un segundo extremo libre.



WO 2012/146819 A1